

ЛДСП 16 мм(Каркас)

Поз.	Наименование	Кол-во	Размер	
17	Бок	2	240	202
9	Вязка	1	583	330
18	Вязка	1	202	202
8	Крышка	1	1 258	202
16	Крышка	1	264	202
5	Крышка верх	1	1 800	350
14	Крышка верхняя	2	458	202
15	Крышка нижняя	2	458	202
6	Крышка низ	1	1 800	350
7	Панель	1	1 280	202
22	Бок	1	240	202
12	Боковина левая	1	368	330
13	Боковина правая	1	368	330
11	Перегородка ЛЕВАЯ	1	368	330
10	Перегородка ПРАВАЯ	1	368	330

ЛДСП 16 мм(Фасад)

Поз.	Наименование	Кол-во	Размер	
3	Задняя панель	1	298	1 300
4	Створка	2	595	361
2	Задняя панель	1	1 280	500

ЛДВП

Поз.	Наименование	Кол-во	Размер	
19	Задняя стенка	2	194	1 792

Планка соединительная для ДВП

Поз.	Наименование	Кол-во	Размер	
21	Планка соединительная	2	575	4

ПЕНОПЛАСТ 20 мм

Поз.	Наименование	Кол-во	Размер	
24	ПЕНОПЛАСТ 20 мм	1	202	48

Фурнитура		Ед.изм.	Кол-во
Заглушка для эксц. стяжки, белфорд		шт	39,00
Заглушка для евро-стяжки белфорд		шт	30,00
Гвоздь 2 * 20 мм		шт	50,00
Ключ для стяжки евро		шт	1,00
ножка 88*54*20 мм № 1 металл		шт	5,00
стяжка-евро 6,3*50 мм		шт	30,00
шуруп 4*16 мм хром		шт	40,00
схема-сборки		шт	1,00
стяжка hetich эксцентриковая		шт	39,00
кронштейн газ-лифт (секретерный, 60N)		шт	2,00
навес врезной нерег.+дюбель 8х40мм		шт	2,00
петля четырехшарнирная внутренняя (китай)		шт	4,00
ручка C28 мет + мет 128 мм		шт	2,00

1. Внимательно изучить эскиз и инструкцию по сборке.
 2. Разложить детали по секциям, согласно инструкции.
 3. Прикрутить направляющие для выдвижных ящиков к боковинам
 4. Скрепить боковины с вязками, с помощью стяжек. Во избежание перекоса створок, после того как секция собрана, необходимо измерить диагонали. Они должны быть одинаковыми (+/- 1-2 мм).
 - 5. Только после этих действий Вы можете прибить заднюю стенку !!!**
- Используйте данное примечание при сборке каждой секции
6. Положив изделие на боковину, примерить створки (створку).
 7. При наличии с одной стороны створки, присадка осуществляется относительно верхней вязки.
 8. При наличии нескольких створок, присадка начинается с верхней (относительно верхней вязки) и продолжается поочередно, с учетом зазора между створками.
 9. При установке изделия, его нужно ставить на ровную поверхность, при отсутствии таковой, использовать подкладки для исправления неровностей пола. В противном случае, возможно несовпадение углов створок и ровности всего изделия.
 10. Небольшое отклонение в створках, выравняется регулировочными винтами на петлях.
 11. При наличии в изделии шкантов, нужно помнить, что в первую очередь шкант помещается в поперечное отверстие, а затем присаживается в продольное.
 12. При использовании шурупов, обратите внимание на то, чтобы они не оказались слишком длинными или короткими.
 13. Подпятники прибиваются ограничительным ребром вовнутрь
 14. При использовании шурупов или винтов с полукруглой головкой для крепления ручек в фасадах ящиков, необходимо произвести раззенковку в передней стенке ящика
 15. Во избежание сколов при сверловке отверстий под ручку необходимо на выходе сверла подложить дощечку и плотно прижать к детали.
 16. Нагрузка на полку не должна превышать 8 кг, при условии статичной равномерной нагрузки на полку.
 17. При наличии в изделии фасадов из МДФ, облицованных пленкой ПВХ с глянцевым покрытием, то перед установкой на каркас с него необходимо удалить защитную пленку.

Общие правила эксплуатации и ухода за мебелью

Оптимальная температура крытых помещений с корпусной мебелью - не ниже +10°C и не выше +40°C при относительной влажности воздуха от 45% до 75%.

В процессе эксплуатации створки необходимо держать в закрытом состоянии, винты, шурупы, стяжки следует периодически подтягивать.

Следует избегать механических повреждений поверхностей, контакта с водой (в случае попадания воды следует тщательно протереть и высушить поверхность), воздействия щелочных растворов, абразивных и прочих, не предназначенных для ухода за мебелью средств.

Рекомендуется использовать мягкие ткани или замшу предварительно смоченные и хорошо отжатые перед использованием.

Особенности по уходу за мебелью из разных материалов смотрите на нашем сайте mcstyle.ru во вкладке "ПОКУПАТЕЛЯМ" в шапке сайта.

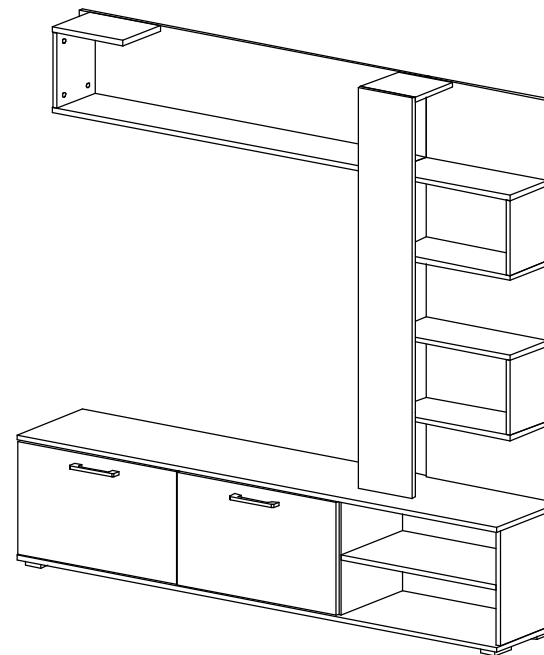
Гарантийные обязательства

1. Изготовитель гарантирует соответствие изделия требованиям ГОСТ 16371, 19917 при соблюдении покупателем правил транспортировки, хранения, сборки и эксплуатации
2. Гарантийный срок эксплуатации изделия - 12 месяцев со дня продажи, но не более 18 месяцев со дня изготовления.

Гарантии не распространяются на изделия поврежденные при перевозке, а также при несоблюдении правил сборки, эксплуатации и хранения, изложенных в настоящей инструкции.

Инструкция по сборке и эксплуатации мебели

Уважаемые покупатели, рекомендуем доверить сборку Вашей мебели профессиональным сборщикам

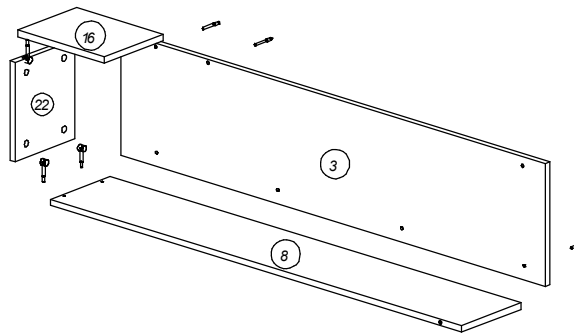
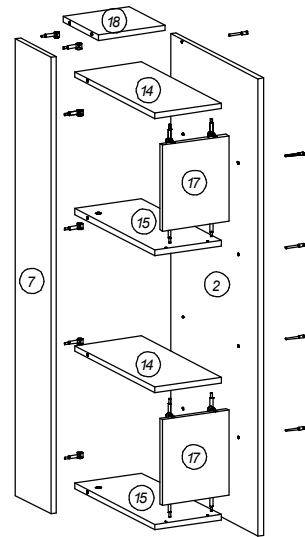
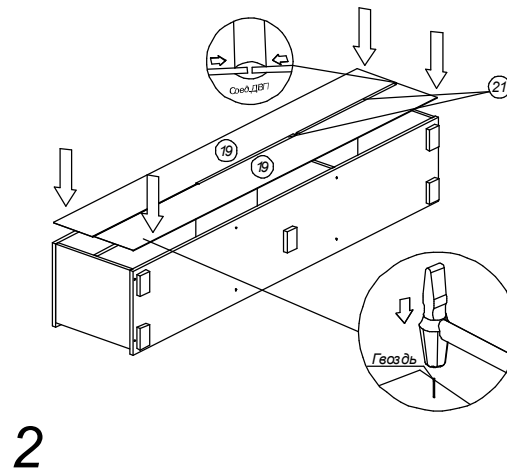
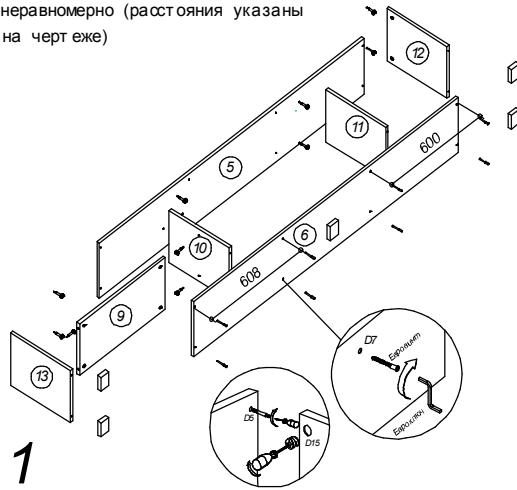


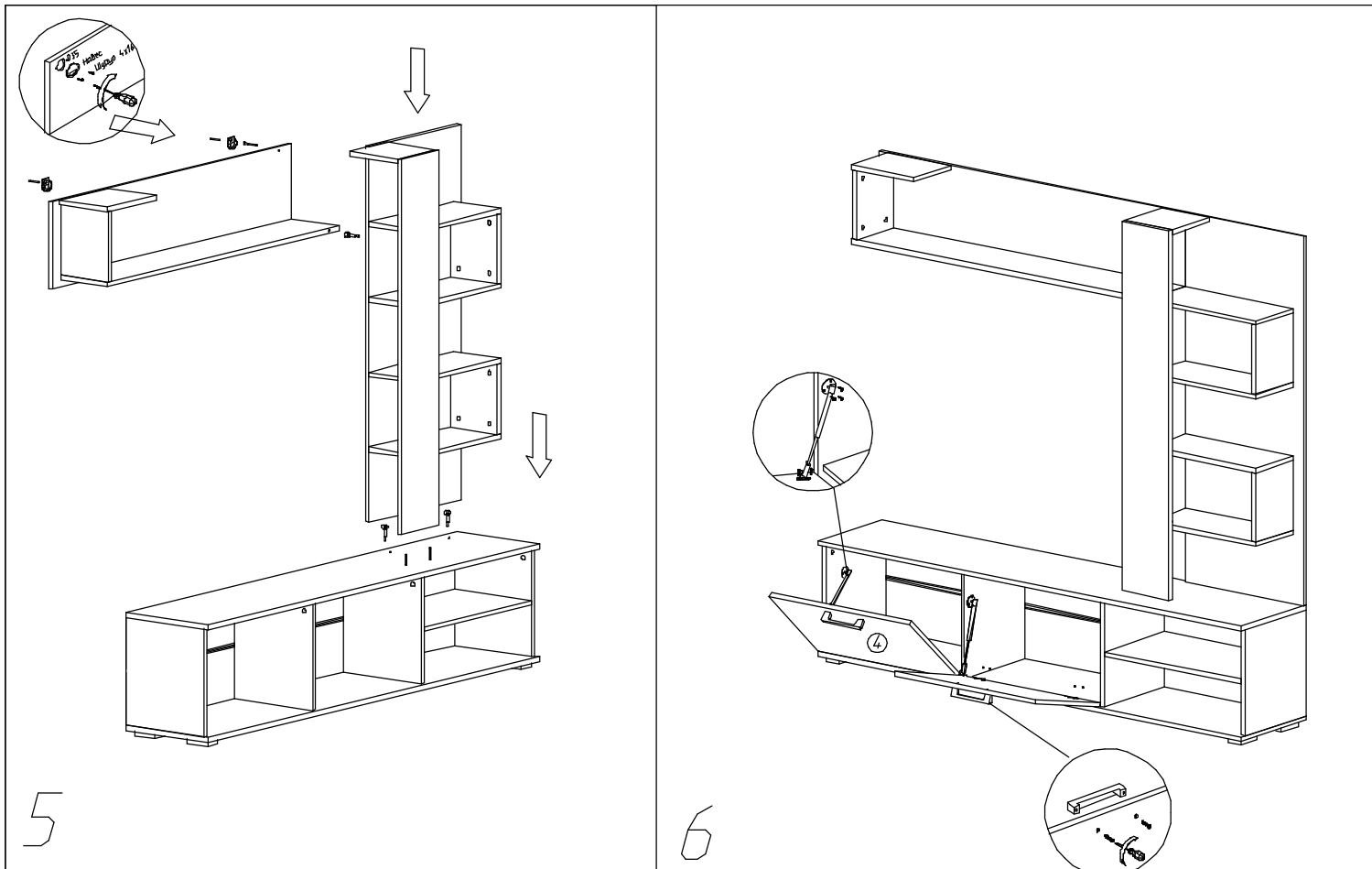
Гостиная "Мираж-1"

Габариты: 1800 x 1700 x 353 мм

Гостиная "Мираж-1"

При сборке тумбы необходимо учесть, что отверстия под перегородки просверлены неравномерно (расстояния указаны на чертеже)





После сборки всех компонентов изделия, необходимо соединить их между собой в следующей последовательности. 1) Установить тумбу на место ее расположения на расстоянии 10-15 см от стены 2) Установить на тумбу стойку и закрепить ее. 3) Предварительно вмонтировать крюки от навесов в стену. 4) Дальнейшие работы необходимо проводить вдвоем. Ослабить панель №7 на стойке. Соединить панель №7 и навесную полку с помощью эксцентриковой стяжки, немного оттянув панель №7 на себя. 5) Соединить навесную полку и панель №18 при помощи евровинта 6) Закрепить панель №7. Придвинуть тумбу к стене, одновременно устанавливая навесную полку на крюки