

ЛДСП 16 мм(Фасад)

Поз.	Наименование	Кол-во	Размер	
1	Створка	2	2 013	426
2	Створка	1	2 013	219
3	Створка правая	1	409	804
4	Створка левая	1	409	804
5	Створка правая	1	448	556
6	Створка левая	1	448	556

ЛДСП 16 мм(Каркас)

Поз.	Наименование	Кол-во	Размер	
7	Бок прав/лев.	4	1 984	394
8	Крышка верхняя	1	1 618	414
9	Крышка нижняя	1	1 618	394
10	Крышка нижняя	1	1 618	330
11	Крышка верхняя	1	1 618	330
12	Вязка	2	784	330
13	Крышка нижняя	1	653	394
14	Крышка верхняя	1	653	394
15	Вязка	1	619	394
16	Вязка	1	496	394
19	Бок прав/лев.	2	438	394
20	Перегородка	2	438	394
23	Перегородка	2	804	202
21	Крышка верхняя	1	432	394
22	Крышка нижняя	1	432	394
24	Полка	3	398	394
25	Вязка	1	398	394
17	Перегородка	1	582	330
18	Бок прав/лев.	2	582	330
26	Вязка	4	257	202

ЛДВП

Поз.	Наименование	Кол-во	Размер	
30	Задняя стенка	6	334	643
31	Задняя стенка	6	334	426
27	Задняя стенка	2	405	805
29	Задняя стенка	4	230	554

Планка соединительная для ДВП

Поз.	Наименование	Кол-во	Размер	
32	ДВП	5	619	
33	ДВП	5	398	
28	ДВП	2	528	

ДСП (проложки, коробка, шаблоны)

Поз.	Наименование	Кол-во	Размер	
36	Проложка / ДСП 16 мм	1	394	89
37	Проложка / ДСП 16 мм	1	405	202

ПЕНОПЛАСТ 20 мм

Поз.	Наименование	Кол-во	Размер	
35	Проложка / Пенопласт 20 мм	1	394	47
38	Проложка / Пенопласт 20 мм	1	405	426
34	Проложка / Пенопласт 20 мм	1	1 000	48
34	Проложка / Пенопласт 20 мм	1	618	48

Фурнитура	Ед.изм.	Кол-во
стяжка hiten эксцентриковая	шт	8,00
стяжка-евро 6,3*50 мм	шт	80,00
Ключ для стяжки евро	шт	1,00
петля четырехшарнирная накладная (китай)	шт	19,00
штанга выдвигная 350 (320) мм	шт	1,00
шуруп 4*16 мм хром	шт	72,00
шуруп 4*20 мм цинк	шт	4,00
стяжка межсекционная D5	шт	8,00
полкодержатель обычный	шт	12,00
кронштейн газ-лифт (подъемный)	шт	4,00
шкант 8*30 мм	шт	8,00
Шайба D-10 (прозрачная)	шт	10,00
ножка американка	шт	16,00
Демпфер силиконовый	шт	10,00
стяжка межсекционная D5	шт	8,00
схема-сборки	шт	1,00
Заглушка для евро-стяжки яшень шимо темный	шт	80,00
Заглушка для эксц. стяжки яшень шимо темный	шт	8,00
Заглушка технологическая D 5 мм коричневая	шт	12,00
Заглушка технологическая D 8 мм коричневая	шт	8,00
Гвоздь 2 * 20 мм	шт	170,00

1. Внимательно изучить эскиз и инструкцию по сборке.
 2. Разложить детали по секциям, согласно инструкции.
 3. Прикрутить направляющие для выдвижных ящиков к боковинам
 4. Скрепить боковины с вязками, с помощью стяжек. Во избежание перекоса створок, после того как секция собрана, необходимо измерить диагонали. Они должны быть одинаковыми (+/- 1-2 мм).
 - 5. Только после этих действий Вы можете прибить заднюю стенку !!!**
- Используйте данное примечание при сборке каждой секции
6. Положив изделие на боковину, примерить створки (створку).
 7. При наличии с одной стороны створки, присадка осуществляется относительно верхней вязки.
 8. При наличии нескольких створок, присадка начинается с верхней (относительно верхней вязки) и продолжается поочередно, с учетом зазора между створками.
 9. При установке изделия, его нужно ставить на ровную поверхность, при отсутствии таковой, использовать подкладки для исправления неровностей пола. В противном случае, возможно несовпадение углов створок и ровности всего изделия.
 10. Небольшое отклонение в створках, выравнивается регулировочными винтами на петлях.
 11. При наличии в изделии шкантов, нужно помнить, что в первую очередь шкант помещается в поперечное отверстие, а затем присаживается в продольное.
 12. При использовании шурупов, обратите внимание на то, чтобы они не оказались слишком длинными или короткими.
 13. Подпятники прибиваются ограничительным ребром вовнутрь
 14. При использовании шурупов или винтов с полукруглой головкой для крепления ручек в фасадах ящиков, необходимо произвести раззенковку в передней стенке ящика
 15. Во избежание сколов при сверловке отверстий под ручку необходимо на выходе сверла подложить дощечку и плотно прижать к детали.
 16. Нагрузка на полку не должна превышать 8 кг, при условии статичной равномерной нагрузки на полку.
 17. При наличии в изделии фасадов из МДФ, облицованных пленкой ПВХ с глянцевым покрытием, то перед установкой на каркас с него необходимо удалить защитную пленку.

Общие правила эксплуатации и ухода за мебелью

Оптимальная температура крытых помещений с корпусной мебелью - не ниже +10°C и не выше +40°C при относительной влажности воздуха от 45% до 75%.

В процессе эксплуатации створки необходимо держать в закрытом состоянии, винты, шурупы, стяжки следует периодически подтягивать.

Следует избегать механических повреждений поверхностей, контакта с водой (в случае попадания воды следует тщательно протереть и высушить поверхность), воздействия щелочных растворов, абразивных и прочих, не предназначенных для ухода за мебелью средств.

Рекомендуется использовать мягкие ткани или замшу предварительно смоченные и хорошо отжатые перед использованием.

Особенности по уходу за мебелью из разных материалов смотрите на нашем сайте mcstyle.ru во вкладке "ПОКУПАТЕЛЯМ" в шапке сайта.

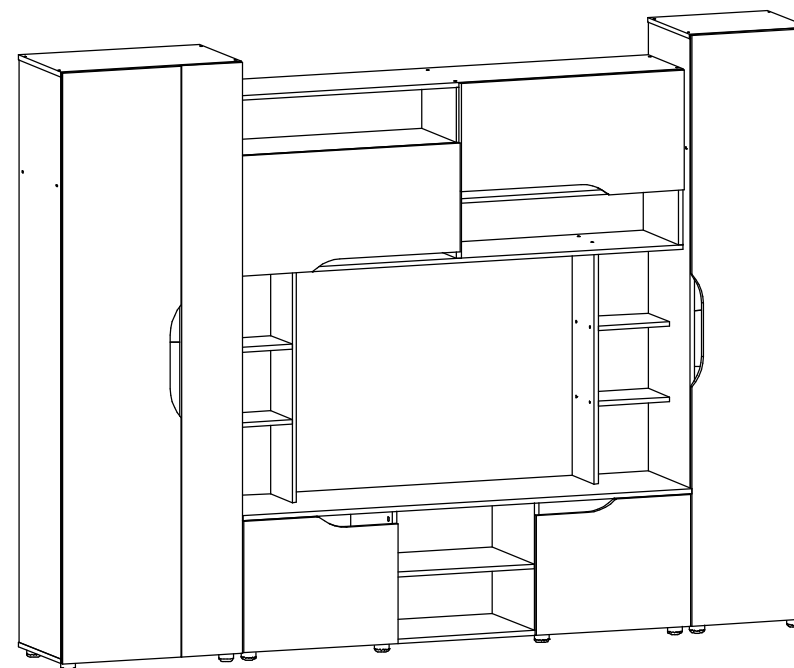
Гарантийные обязательства

1. Изготовитель гарантирует соответствие изделия требованиям ГОСТ 16371, 19917 при соблюдении покупателем правил транспортировки, хранения, сборки и эксплуатации
2. Гарантийный срок эксплуатации изделия - 12 месяцев со дня продажи, но не более 18 месяцев со дня изготовления.

Гарантии не распространяются на изделия поврежденные при перевозке, а также при несоблюдении правил сборки, эксплуатации и хранения, изложенных в настоящей инструкции.

Инструкция по сборке и эксплуатации мебели

Уважаемые покупатели, рекомендуем доверить сборку Вашей мебели профессиональным сборщикам

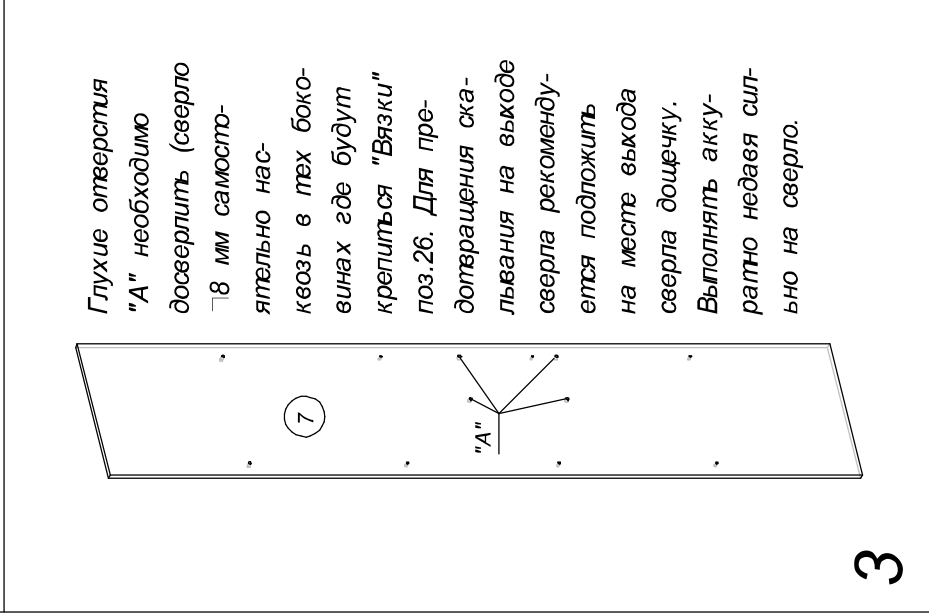
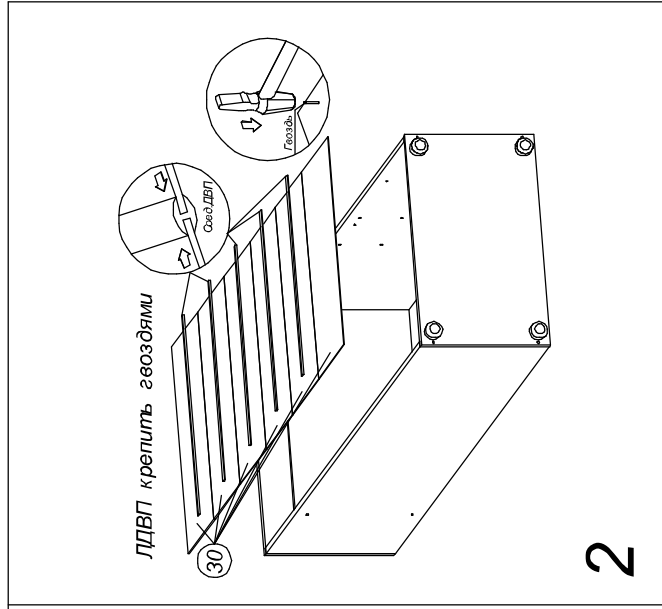
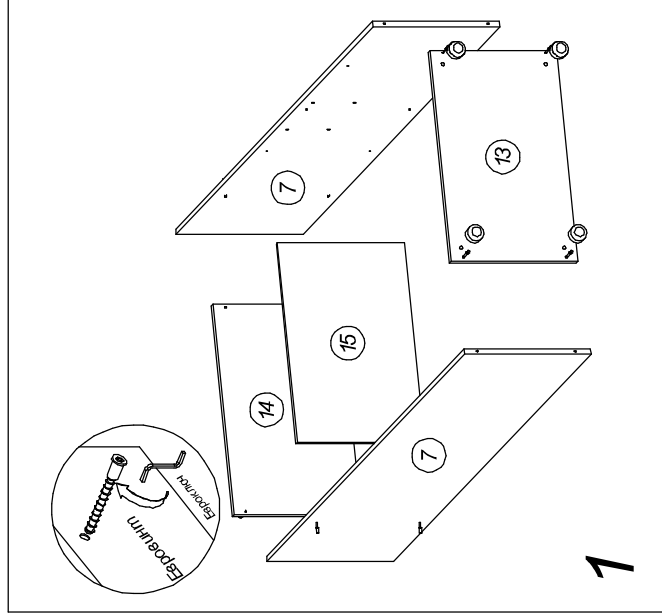


Атлантида - 11

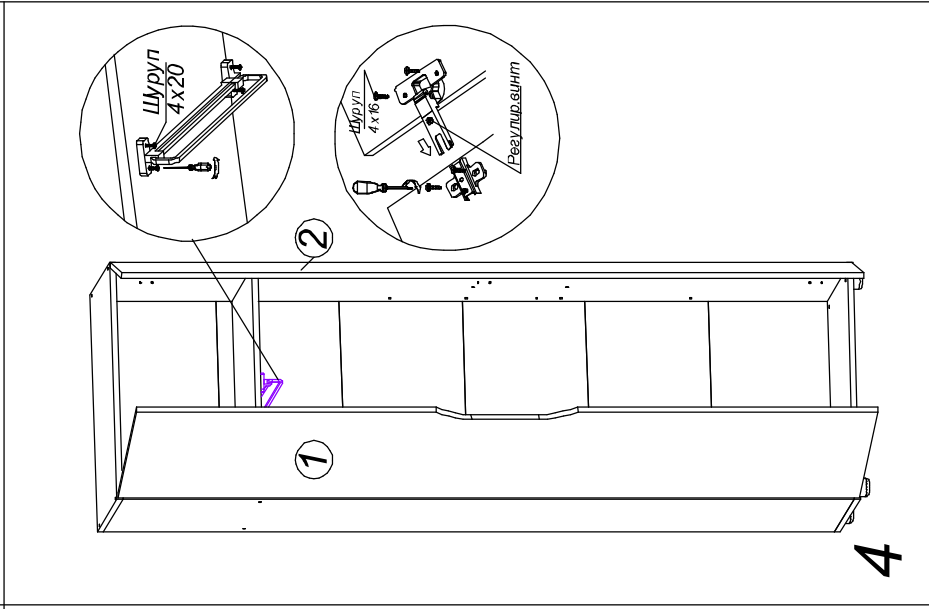
Габариты: 2700 x 2046* x 417 мм

Место под ТВ: 1072 x 804 мм. Примечание: Изделие не имеет разметки под петли (Установка петель осуществляется по схеме сборки)

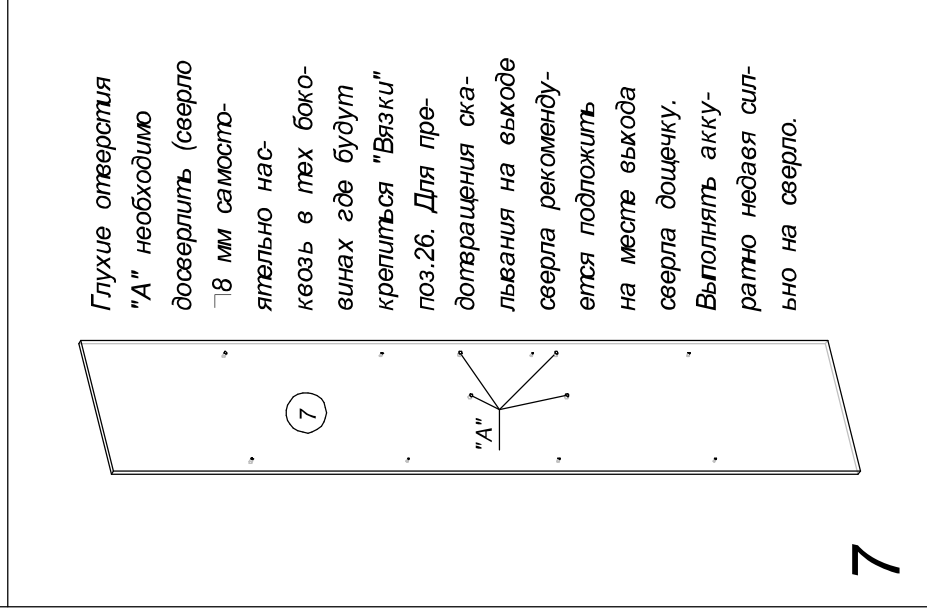
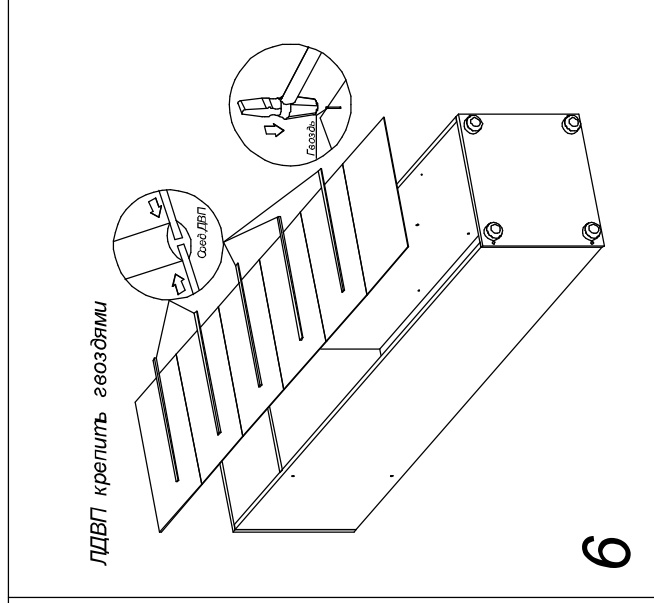
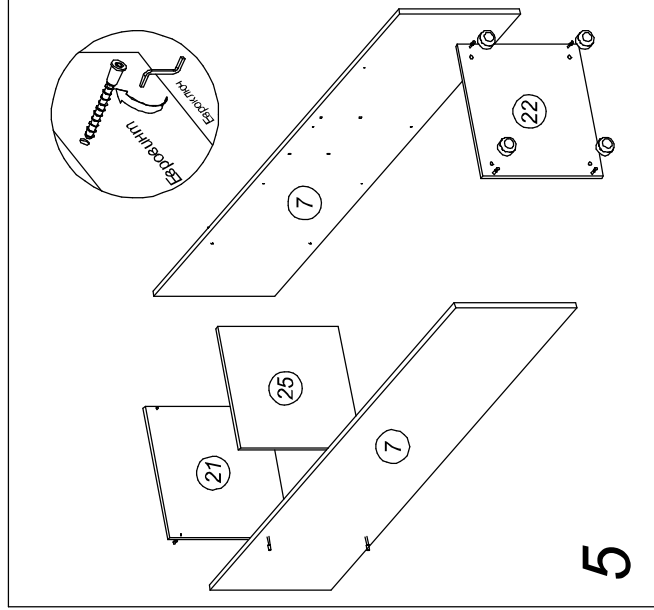
Шкафа со шт ангой



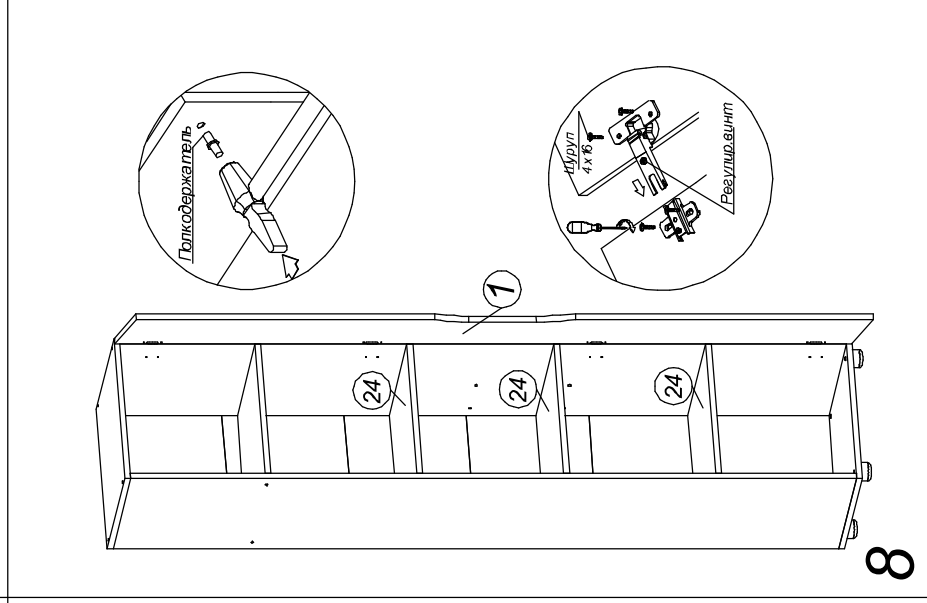
Глухие отверстия "А" необходимо досверлить (сверло 8 мм самостоятельно насверлите в тех боковинах где будут крепиться "Вязки" поз.26. Для предотвращения скалывания на выходе сверла рекомендуется сверла подложить на месте выхода сверла дощечку. Выполнять аккуратно не надавая сильно на сверло.



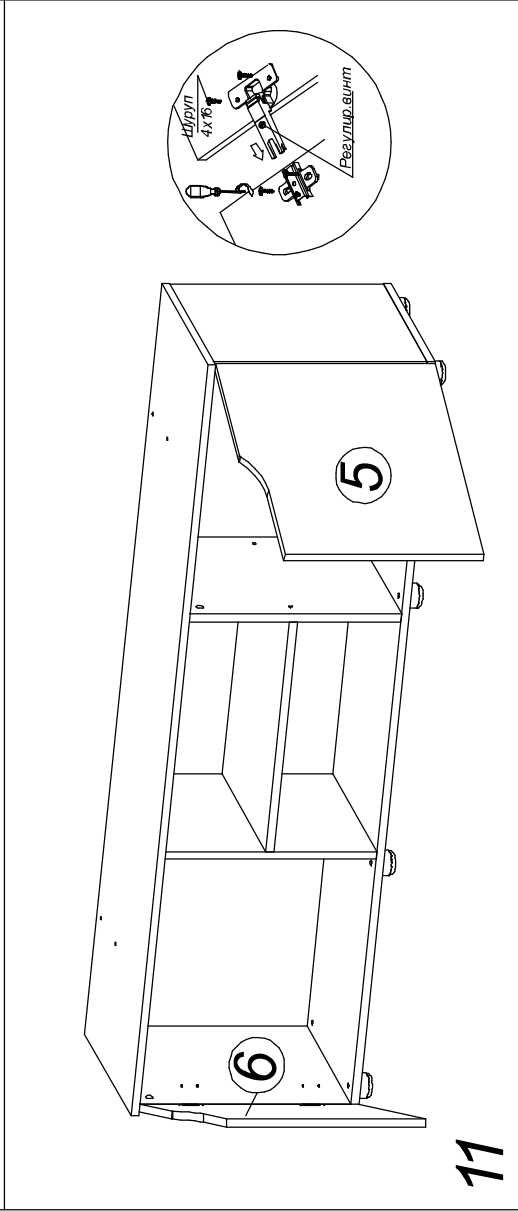
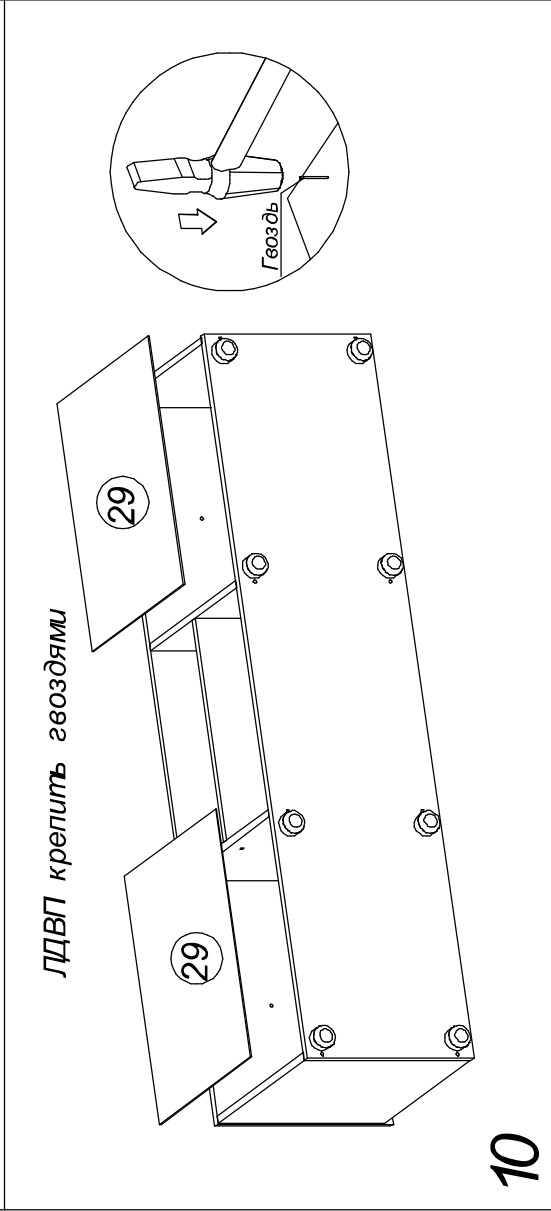
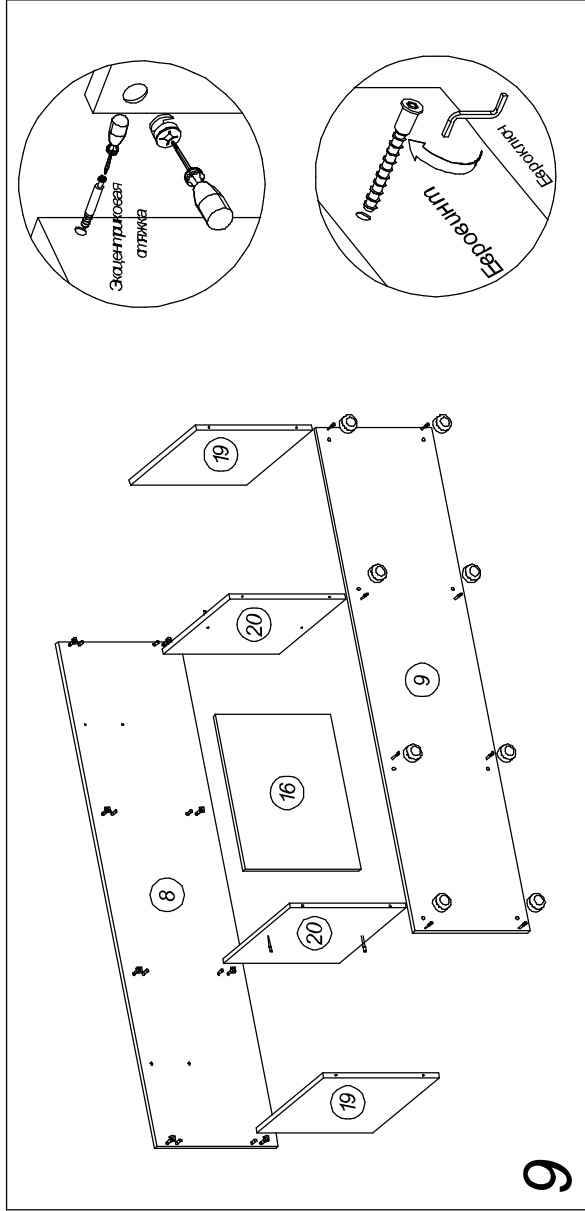
Шкафа с полками



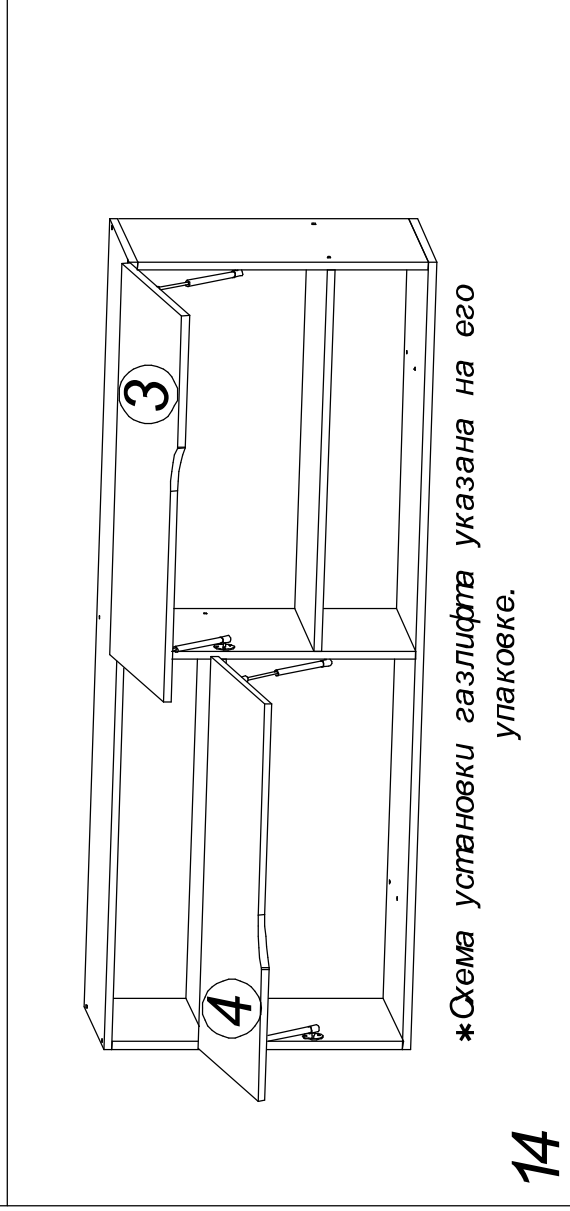
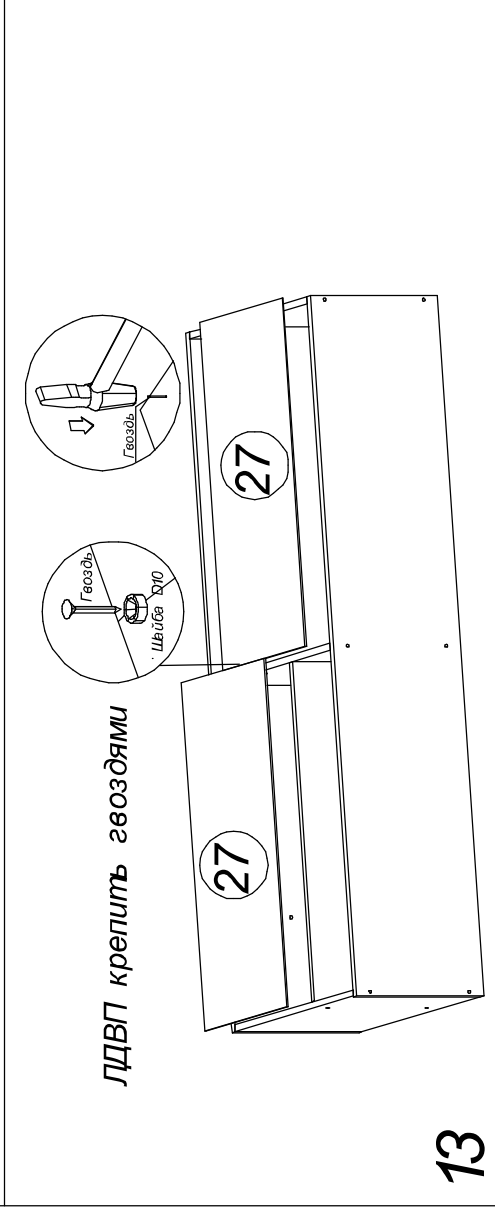
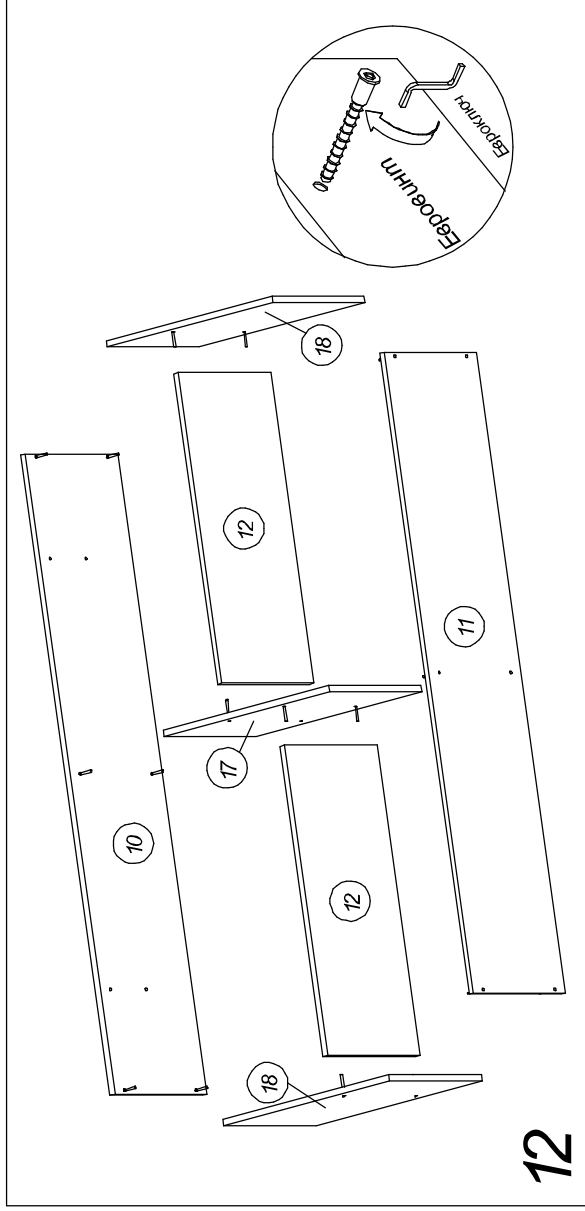
Глухие отверстия "А" необходимо досверлить (сверло 8 мм самостоятельно нарежьте в тех боковинах где будут крепиться "Вязки" поз.26. Для предотвращения скалывания на выходе сверла рекомендуется сверла подложить на месте выхода сверла дощечку. Выполнять аккуратно не надавливая на сверло.



Тумбы напольной



Тумбы навесной



Сборка гостиной

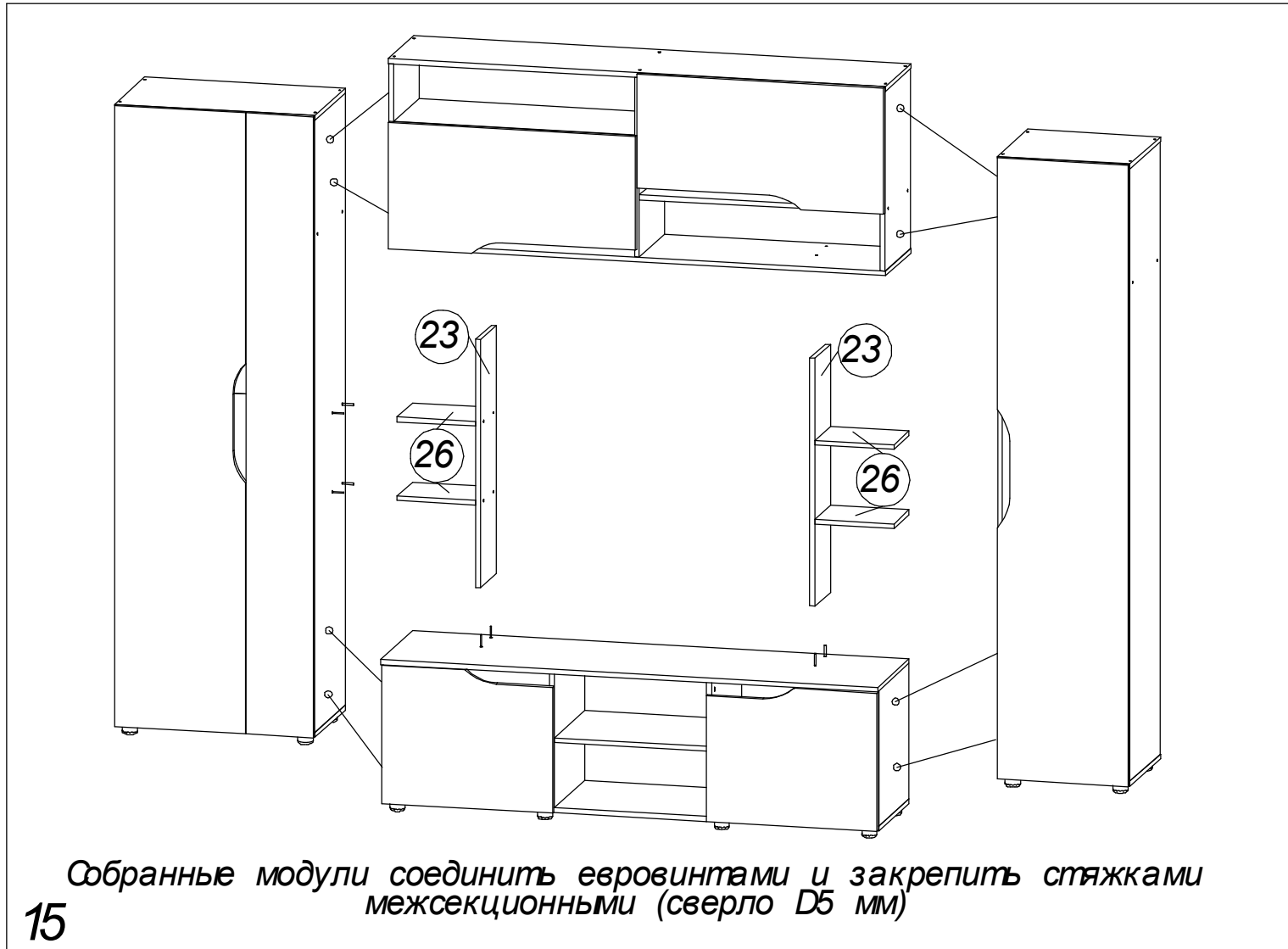


Схема крепления створки к боковине/ крышке/ вязке

1. Прикрепить петли к створке шурупами 4x16 мм.
2. Прислонить торец створки к торцу боковины/ вязки, где будет размещена ответная планка петли. Выровнять створку по длине, обеспечить одинаковые отступы от краев и разметить места крепления петли на боковине/ вязке.
3. Крепить петли к боковине/ вязке шурупами 4x16 мм.

мм.

4. Стрегулировать петли.

